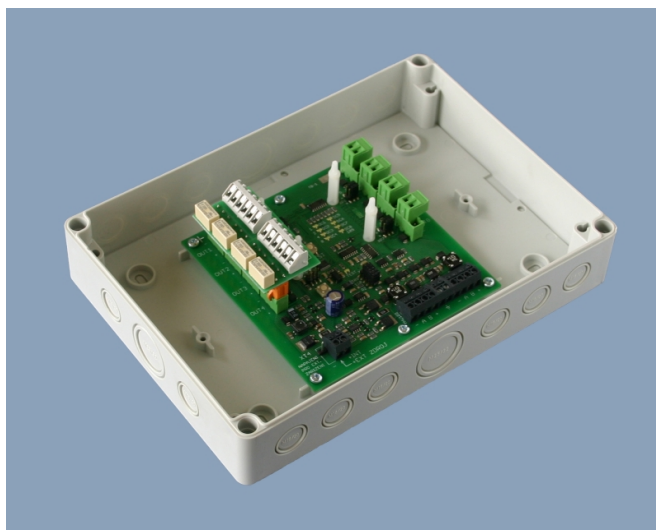


MHY 918 – Jednotka výstupů

Jednotka výstupů MHY 918 je zařízení určené k ovládání externích zařízení na sériové lince RS 485 v systémech EPS LITES s ústřednami MHU 109, MHU 110/111 a MHU 113.

Výstupy jsou typu otevřený kolektor a jsou určené pro přímé ovládání externích zařízení (např. siréna, maják...) nebo pro ovládání přídatných relé. Pro menší spínané výkony je možno na každý pár otevřených kolektorů osadit modul 6XK 199 722 se dvěma relé, nebo použít samostatné relé umístěné u ovládaného zařízení. U jednotlivých výstupů typu otevřený kolektor je možné nastavit hlídání zkratu a přerušení. Jednotka výstupů obsahuje 8 výstupů. Sedm výstupů je uživatelských, osmý slouží jako výstup systémové poruchy, který je v klidu aktivovaný. Tento výstup nelze uživatelsky nastavit.



Ve speciálním nastavení ústředny *Výstup stavu* umožňuje Jednotka výstupů automatickou aktivaci výstupů v závislosti na aktuálním stavu ústředny.

Jednotka výstupů je vybavena zkratovým izolátorem linky RS 485.

Jednotka výstupů je deska elektroniky se svorkovnicemi umístěná v plastové krabici s víkem, s předlisovanými otvory určenými pro montáž kabelových průchodek.

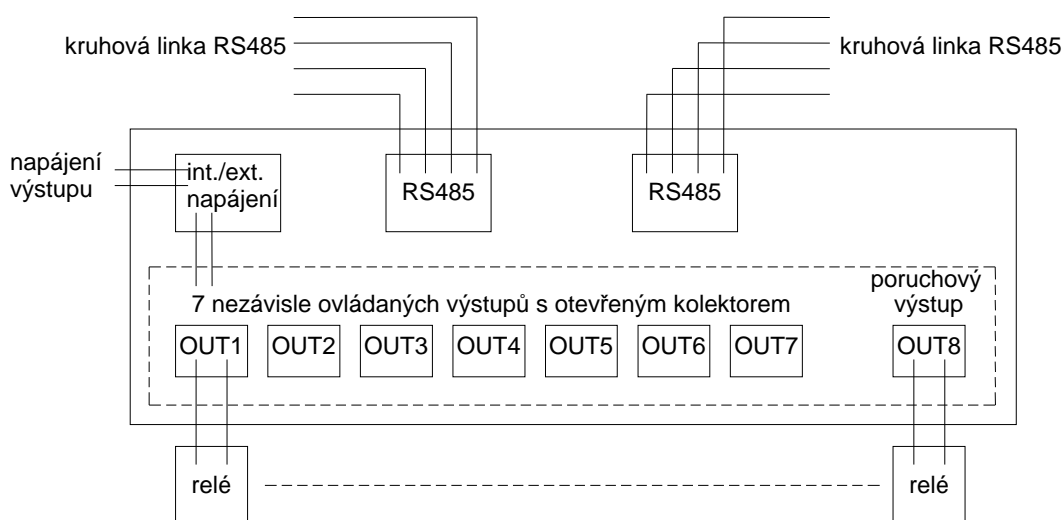
Jednotka výstupů se dodává ve dvou variantách lišících se osazením výstupů:

- MHY 918/K - 8 výstupních konektorů CF 5,08/2 pro využití výstupů jako otevřený kolektor (použití např. jako jednotka hlídání sirénových výstupů).
- MHY 918/R - 4 moduly 6XK 199 722 se dvěma relé pro využití výstupů jako přepínací bezpotenciálový kontakt (použití např. jako přímá náhrada reléové skříně MHY 907).

Výstupy typu otevřený kolektor a výstupy s moduly relé lze podle potřeby kombinovat.

Jednotku výstupů a připojená ovládaná zařízení je možno napájet:

- z připojené ústředny
- z externího zálohovaného zdroje – nutno použít v případě, kdy jsou z Jednotky výstupů napájeny externí ovládaná zařízení a úbytek na napájecím vedení je větší než přípustné technické parametry, nebo je odběr celkové zátěže větší než 0,5 A.



Blokové schéma Jednotky výstupů MHY 918

Zatížitelnost každého výstupu je 0,3 A s tím, že součet proudů všech výstupů je max. 0,5 A při napájení z ústředny a max. 2 A při napájení z externího zdroje. Jednotka výstupů a ovládaná zařízení mohou být napájeny z ústředny, z externího zdroje, případně může mít ovládané zařízení svůj vlastní zdroj.

Jsou možné tyto kombinace:

- Jednotka výstupů a ovládaná zařízení jsou napájeny z ústředny
- Jednotka výstupů je napájena z ústředny a ovládaná zařízení z externího zdroje
- Jednotka výstupů a ovládaná zařízení jsou napájena z externího zdroje
- Jednotka výstupů je napájena z ústředny a ovládané zařízení má vlastní zdroj
- Jednotka výstupů je napájena z ústředny a ovládané zařízení je ovládáno pomocným relé

Technické parametry

Napájecí napětí	9 ÷ 27 V
Proudový odběr v klidu - pouze deska	max. 20 mA
Proudový odběr se 4 ks modulů relé při aktivaci	100 mA při 12 V, 60 mA při 24 V
Proudový odběr 1 ks modulu relé při aktivaci	20 mA při 12 V, 10 mA při 24 V
Kabel pro napájení a vedení RS 485	stíněný nízkofrekvenční sdělovací kabel se stáčenými páry
Průměr připojovacích vodičů	plné Cu jádro Ø (0,5 ÷ 1,5) mm
Délka a odpor komunikačních vodičů RS 485	max. 1000 m, max. 100 Ω
Max. odpor napájecích vodičů RS 485	dle velikosti zátěže $I_{z \max}$.
Délka odbočky vedení RS 485	max. 300 m
Krytí dle ČSN EN 60529	IP 54
Zařízení třídy ochrany dle ČSN EN 61010-1	III
Stupeň odrušení podle ČSN EN 55022	zařízení třídy B
Rozměry	254 mm × 180 mm × 63 mm
Hmotnost	cca 580 g
Počet samostatně ovladatelných výstupů	7 (OUT1 ÷ OUT7)
Výstup indikace systémové poruchy	1 (OUT8)
<i>Samostatný výstup: otevřený kolektor</i>	
Druh	spínací rozpínací
	OUT1 ÷ OUT7 OUT8
Maximální proud v sepnutém stavu	0,3 A
maximální proud v rozepnutém stavu	0,1 mA
součet proudů všech výstupů	
z vnitřního zdroje	max. 0,5 A
(s ohledem na odběry ostatních zařízení na napájecím vedení)	
z vnějšího zdroje	max. 2 A
Maximální spínané napětí	30 V
Použití pro síťové obvody	ne
<i>S přidavným modulem relé 6XK 199 722:</i>	
Druh	přepínací, dva výstupy – dvě samostatná relé
Maximální spínaný proud	1 A
Maximální spínané napětí	48 V
Maximální spínaný výkon	30 W _{ss} / 30 VA _{st}
Použití pro síťové obvody	ne
<i>S externím relé:</i>	
Parametry	dle parametrů použitého relé
Verze 07/2010	

