

MHY 924 – Prvek výstupní pro sirénu

MHY 924 je adresovatelný prvek určený k napájení poplachových sirén, majáků, sirén s majákem, případně i jiných zařízení, připojovaných na hlásicí linku adresovatelných ústředěn LITES. Desku s plošnými spoji je možno instalovat přímo do patice sirén ROŠNI ROLP, ROLPSB.

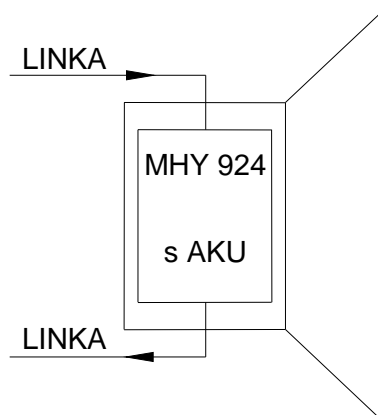
Připojená siréna (jiné ovládané zařízení) se aktivuje po splnění zadaných podmínek, které se definují v konfiguračním programu ústředny. Prvek má vestavěný izolátor.

MHY 924 se do hlásicí linky adresovatelných ústředěn MHU 109, MHU 110 a MHU 111 připojuje:

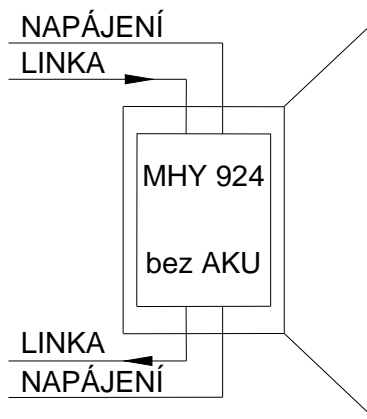
- a) dvoudrátově – siréna je napájena z vnitřního AKU (obr.1)
- b) čtyřdrátově – siréna je napájena z ústředny, případně externího zdroje (obr.2)

Adresa se nastavuje pomocí adresovacího přípravku MHY 535. Elektrické obvody prvku jsou na desce s plošnými spoji. Připojovací vodiče se připojují do svorkovnice.

Prvek je napájen impulsním napětím z hlásicí linky ústředny EPS. Obsahuje zdroj pro napájení vlastních elektronických obvodů a obvod pro ovládání sirény. Obsahuje rovněž měnič napětí pro sirénu 19÷22 V pro rozsah vstupního napětí 9 V až 24 V (AKU 9 V nebo externí napájení 12 V nebo 24 V). Při splnění definovaných podmínek je aktivován výstup pro sirénu. Aktivní stav je rovněž indikován blikáním LED na desce s plošnými spoji.



Obr. 1



Obr. 2

Technické parametry

Napájecí napětí	(18 ÷ 21) V _{imp}
Jmenovité napájecí napětí	20 V _{imp}
Klidový proud (pro zápočet do proudu linky)	max. 200 µA
Optická signalizace	červená LED
Nastavení adresy (přípravkem MHY 535)	1 až 128
Krytí podle ČSN EN 60529	IP 30
Stupeň odrušení podle ČSN EN 55022	zařízení třídy B
Průřez připojovacích vodičů	(0,2 až 1,5) mm ²
Rozměry (š x v x h)	(81 x 53 x 18) mm
Hmotnost	cca 55 g
Povolený odběr zátěže	max. 50 mA
Akumulátor	NiCd, NiMH, Li-ion akumulátor 8,4÷9 V

Udržovací proud pro dobíjení akumulátoru je odebírán z hlásicí linky (je zahrnut do klidového odběru 500µA).

Test akumulátoru je prováděn periodicky proudovým impulzem 0,5 min po zapnutí, dále pak každých 5 min. Signalizace vybití akumulátoru nastane po dvou následných negativních testech, (10 min.). Akumulátor je hlídán na podvybití.

Negativní výsledek testu akumulátoru je signalizován na ústředně.

Prvek MHY 924 je určen k připojení k zařízení bezpečnému ve smyslu ČSN EN 60950 a splňuje požadavky normy pro vstupní/výstupní zařízení ČSN EN 54-18.

Elektromagnetická kompatibilita

Při projektování prvku je nutné dbát doporučení a opatření ke snížení vlivu rušivých napětí a předpisů pro projekci ústředěn EPS.

Prvky MHY 924 jsou řešeny podle doporučení ČSN EN 50130-4:

- čl. 9 Elektrostatický výboj 8 kV (vzdušný), 6 kV (kontaktní)
- čl. 10 Vysokofrekvenční elektromagnetické pole (80 ÷ 3000) MHz,
80 % sinusová modulace 1 kHz, 10 Vm⁻¹
pulzní modulace 1 Hz, 10 Vm⁻¹
- čl. 11 Rušení indukované vysokofrekvenčními poli (0,15 ÷ 100) MHz, 140 dBµV
- čl. 12 Rychlé přechodové děje ± 1 kV
- čl. 13 Rázový impuls ± 1 kV

Verze 07/2010

