

# Zásuvka MHY 734.029

Návod k použití

---

## 1. ROZSAH POUŽITÍ

Zásuvka MHY 734.029 je určena pro připojení samočinných hlásičů požáru konvenčních typu MHG 231, - 331, - 531 do systému EPS.

## 2. TECHNICKÉ PARAMETRY A PRACOVNÍ PODMÍNKY

### Pracovní podmínky

Výrobek je určen pro vnitřní prostory objektů s prostředím s klasifikací podmínek podle ČSN EN 60 721-3-3 a všude tam, kde vyhovuje svým krytím, klimatickou odolností, a kde nedochází k náhlým teplotním změnám vedoucím k orosení a námrazám.

K: klimatické podmínky pro prostředí	3K5
- rozsah pracovních teplot	-25 °C až +70 °C
- rozsah relativní vlhkost vzduchu ≤ 75 %, v ostatních dnech příležitostně 85 %	3 x 21 dní v roce 98 % při 40 °C
Atmosférický tlak	(86 až 106) kPa

### Technické parametry

Jmenovité napětí	20 V
Max. přípustné napětí	35 V
Max. přípustný svorkový proud	150 mA
Průřez připojitelných vodičů	(0,2 až 2,5) mm <sup>2</sup>
Krytí podle ČSN EN 60529	IP 43 základní IP 44 s krycí deskou
Hmotnost	60 g
Rozměry	(∅ 98 x 18) mm

## 3. BEZPEČNOSTNÍ POŽADAVKY

Výrobek je určen k provozu se zařízením bezpečným ve smyslu ČSN EN 60950.

## 4. POPIS MECHANICKÉ KONSTRUKCE

Zásuvku tvoří těleso z umělé hmoty osazené čtyřmi pérovými kontakty s příložkami a šrouby pro přichycení vodičů. Tyto kontakty spojují zásuvku s kontaktními noži hlásičů po jeho zasunutí a pootočení na doraz. Zásuvka je navíc opatřena dvěma pomocnými svorkami pro event. potřebu sesvorkování dalších vodičů (bez připojení na hlásič), viz. obr. 1.

Při použití stíněných vodičů se stínění propojuje pomocí jedné z pomocných svorek S1 nebo S2. Stínění nesmí zůstat přerušené a nesmí se dotýkat žádné další svorky (+L1, +L2, -L nebo PS) ani vodiče.

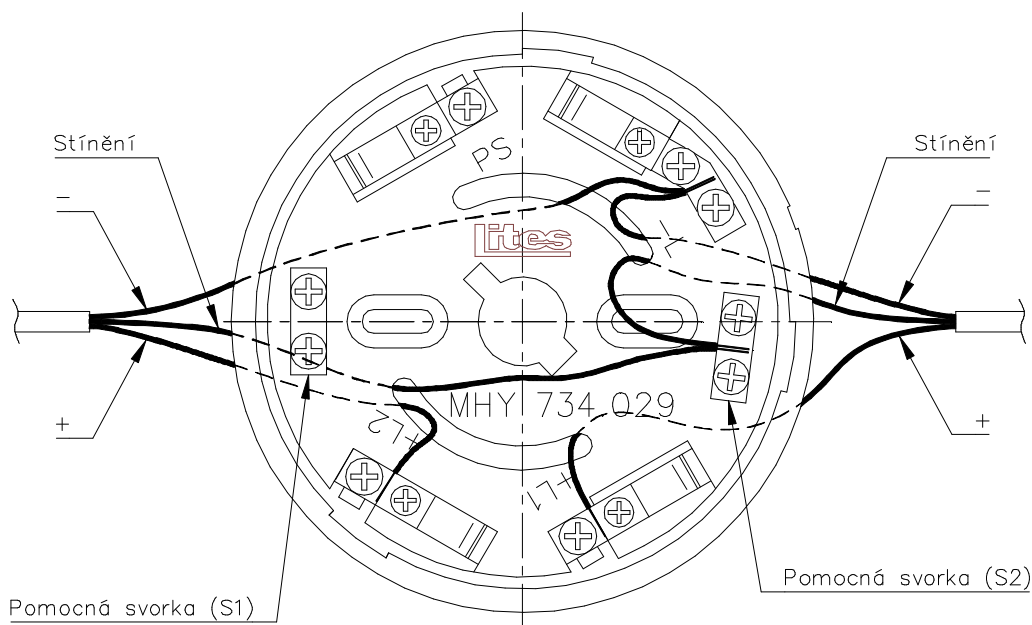
Pro zvýšení krytí slouží deska z PE, která se nasadí na těleso zásuvky.

Kontakty jsou označeny těmito symboly:

-L	pro vodiče -
+L1	pro vodiče +
+L2	- " -
PS	pro vodiče paralelní signalizace
S1, S2	pomocné svorky (pro připojení stínění)

# Zásuvka MHY 734.029

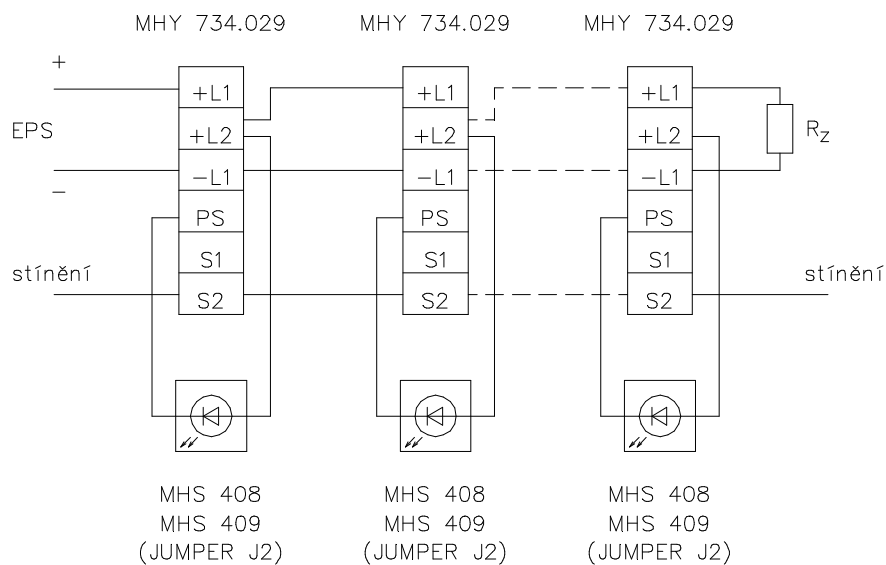
Návod k použití



obr.1

## 5. PŘIPOJENÍ ZÁSUVKY DO SMYČKY EPS

### Smyčka se signálními svítily MHS



### Smyčka se signálními svítily

Hodnota Rz:

- pro smyčku MHU 108, MHU 113 - 4K75/F
  - pro smyčku MHU 106 - 2K2/J ÷ 3K3/J
- (Podle celk. proudového odběru hlásičů na smyčce.)  
V obou případech typ TR 193 nebo SMA 0411.

# Zásuvka MHY 734.029

## Návod k použití

Pozn.:

V případě použití neadresovatelných hlásičů do adresovatelného systému přes jednotku adresovací MHY 409 musí být smyčka adresovací jednotky (ve které jsou zapojeny neadresovatelné hlásiče) zakončena členem zakončovacím 6XF 493 129.

## 6. MONTÁŽ ZÁSUVKY

Montáž zásuvek zajišťuje výrobce, nebo organizace jím pověřená, jen podle schváleného projektu. Kontrolu a údržbu provádějí odpovědné osoby určené uživatelem s potřebnou kvalifikací a proškolené výrobcem nebo pověřenou organizací podle normy ČSN 33 1500.

### Vlastní montáž

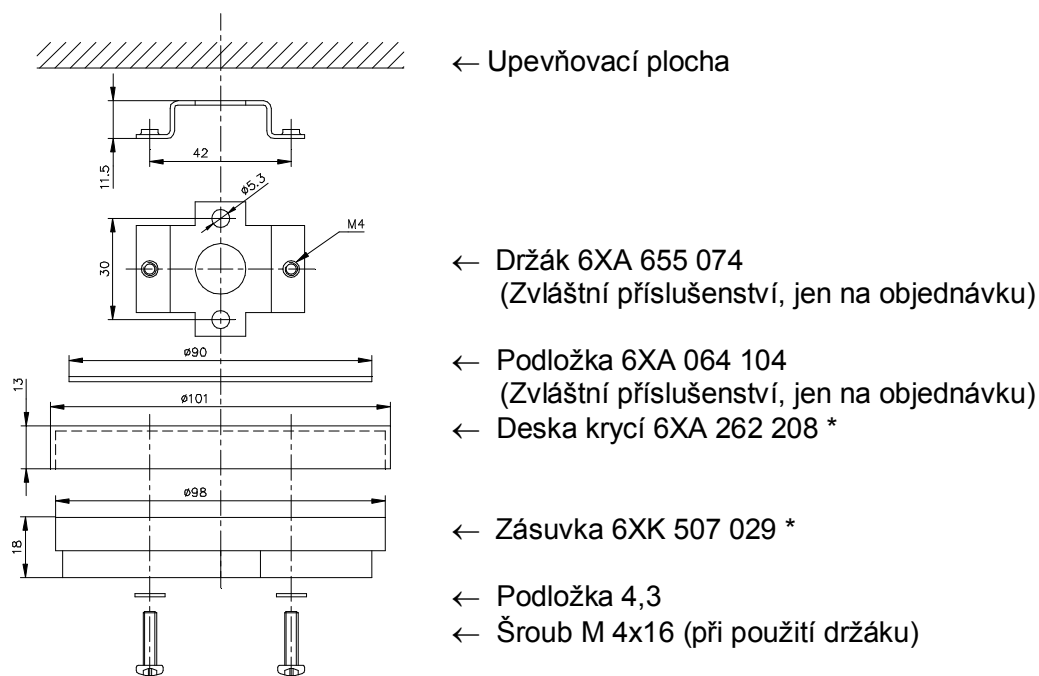
Zásuvka je určena především pro montáž na omítku, a to buď přímo dvěma šrouby či vruty  $\varnothing 4$  na rozteči 42 mm, nebo pomocí ocelového držáku pro možnost použití nastřelovacích hřebů (šroubů)  $\varnothing 5$  na rozteči 30 mm - viz. obr. 2. Pevnost připevnění je min. 200 N.

Montáž pod omítku je sice možná, ale vzhledem k nutnosti zapuštění zásuvky na průměru min.  $\varnothing 105$  mm, (do hloubky max. 15 mm) se tento způsob nedoporučuje.

Před vlastní montáží je nutno zjistit, zda se jedná o přívody shora či z boku zásuvky. Při bočním přívodu je nutno vyříznout nebo vylomit (podle průměru použitého kabelu) k tomu určená zeslabená místa na tělese zásuvky. Totéž platí i při použití krycí desky, tam lze potřebná průchozí místa i propíchnout resp. nastříhnout a vyhnout. Z důvodu dodržení krytí zásuvky v sestavě s hlásičem nutno dbát, aby byla vůle při zavádění kabelů co nejmenší.

Při instalaci pomocí držáku je nutno krycí desku zajistit podložkou.

Připevňovací otvory zásuvky jsou v ose (resp. kolmo) s vylamovacími otvory pro kabely. Do osy připevňovacích otvorů (i kabelů) se dostanou i LED diody hlásičů po jeho zasunutí a doražení. Tím je definována jednotná poloha a orientace hlásičů (zásuvek) při montáži v řadě.



obr. 2

\* Tyto díly obsahuje základní příslušenství

# Zásuvka MHY 734.029

Návod k použití

---

## Podkladové materiály

Při montáži na různé typy podkladových materiálů upevňovací plochy je doporučen následovný způsob upevnění:

Cihly, beton (omítka) - hmoždinky s vruty  $\varnothing$  4, event. nastřelení hřeby (nutný držák 6XA 655 074 a podložka 6XA 064 104)

Dřevo, dřevotříska - vruty  $\varnothing$  4

Sololit - vruty nebo samořezné šrouby  $\varnothing$  4

Sádrokarton - samořezné šrouby  $\varnothing$  4 (ne vruty) přes celou tloušťku sádrokartonu (tl. větší než 20 mm)

Sádrokarton - upevnění samořeznými šrouby nebo vruty  $\varnothing$  4 až do podkladového materiálu. (tl. menší než 20 mm) Je-li mezi sádrokartonem a podkladem mezera (event. izolační výplň), je nutno šrouby (vruty) do sádrokartonu vlepít (nejlépe dvousložkovým epoxidovým lepidlem nebo tmelem)

Stropní podhledy - podle typu podhledu  
šrouby, matice M4  
samořezné šrouby  $\varnothing$  4

## 7. PŘÍSLUŠENSTVÍ, NÁHRADNÍ DÍLY

### Základní příslušenství:

Zásuvka se dodává v balení po dvou i jednom kusu v tomto složení:

Zásuvka 6XK 507 029 2 (1) ks

Deska krycí 6XA 262 208 2 (1) ks

### Zvláštní příslušenství:

Držák 6XA 655 074

Podložka 6XA 064 104

Pro upevnění zásuvky přistřelením držáku - nutnost samostatné objednávky.

### Náhradní díly:

Na zvláštní objednávku lze objednat tyto náhradní díly:

Deska krycí 6XA 262 208

Příložka 6XA 535 062

Šroub M 3,5x8 BN 1435

## 8. OPRAVY, SERVIS, REVIZE

Opravy, servis a revize zajišťuje LITES, a. s., nebo jiná organizace pověřená výrobcem.

Revize se provádí nejméně 1 x ročně podle ČSN 33 1500.

## 9. ÚDRŽBA

Údržba i revize zásuvek se provádí zároveň s údržbou hlásičů.

Kontroluje se dotažení kontaktních svorek ev. jejich znečištění. Při malování je třeba zásuvku chránit vhodným zakrytíváním (např. sáček z PE).

# Zásuvka MHY 734.029

Návod k použití

---

## 10. BALENÍ, PŘEPRAVA, SKLADOVÁNÍ

### Balení

Výrobky se dodávají v zabaleném stavu. Obal je opatřen typovým označením výrobku, označením výrobce a značkami charakterizujícími způsob zacházení s výrobkem.

### Přeprava

Výrobky musí být přepravovány v krytých dopravních prostředcích bez přímého vlivu povětrnosti za následujících klimatických podmínek:

Rozsah teplot: -20°C až +55°C  
Relativní vlhkost vzduchu max. 90% při +25°C,  
80% při +40°C

Při přepravě nesmí docházet k hrubým otřesům a s výrobky musí být zacházeno ve smyslu značek na obalu.

### Skladování

Výrobky musí být skladovány v krytých objektech, v prostředí bez agresivních par, plynů, prachu. V objektech musí být udržována teplota v rozsahu -5°C až +40°C a relativní vlhkost max 80%. Výrobky musí být skladovány v neporušeném obalu a při vybalování (zvláště v zimním období) musí být ponechány 5 hodin v obalu v pracovních podmínkách, aby nedošlo k jejich orosení.

## 11. ZÁRUKA

Výrobce ručí odběrateli za jakost výrobku podle kupní smlouvy, tj. po dobu 24 měsíců ode dne splnění dodávky. Výrobce neručí za vady vzniklé hrubým nebo neodborným zacházením, popř. nesprávným skladováním.

## 12. PROHLÁŠENÍ O SHODĚ

ve smyslu zákona 22/1997 Sb. ev. č. 99/05 podle nařízení vlády č. 163/2002 Sb.

### Nakládání s elektroodpady:

Na základě zákona č.185/2001 Sb. o odpadech a vyhlášky č. 352/2005 o nakládání s elektrozařízeními a elektroodpady výrobky elektrické požární signalizace LITES spadají do skupiny 4 – Spotřebitelská zařízení a podléhají zpětnému odběru.

Plnění povinnosti vyplývající pro LITES, a.s. ze zákona o odpadech, zajišťuje provozovatel kolektivního systému pro zpětný odběr, oddělený sběr, zpracování, využití a odstranění elektrozařízení a elektroodpadu na území ČR firma:



**8 / 05**

RETELA s.r.o.  
Podnikatelská 547  
190 11 Praha 9 - Běchovice